

P88 AllInOne



**Sistema compatto di sicurezza ed
anti-intrusione multifunzione**

4P srl

4P srl Via Barona 23 20142 Milano
Tel. 02 8130912 Fax. 02 89694460 info@4psrl.com
www.4psrl.com

MANUALE DEL SISTEMA P88 AllInOne

Indice Generale

☞	Generalità.	Pag. 2
☞	Le prestazioni del sistema.	Pag. 2
	● Come accedere al sistema.	Pag. 3
	● Il menù telefonico	Pag. 4
	● Le sicurezze tecniche. Gas, acqua, mancanza di rete.	Pag. 6
	● L'antifurto. Funzionamento.	Pag. 6
	● Richiesta di soccorso. Le prestazioni.	Pag. 7
	● L'invio degli allarmi via telefono	Pag. 7
	● La chiave elettronica.	Pag. 8
	● Inserimento dell'antifurto	Pag. 9
	● Il relè ausiliario	Pag. 10
	● Come accedere al sistema dall'esterno	Pag. 10
	● Installazione e schemi elettrici	Pag. 11
☞	Il modulo opzionale P88R.	Pag. 15
	● I sensori via radio. Predisposizioni	Pag. 16
	● Il modulo X10 per l'Home-Automation	Pag. 18
☞	Il software P88.	Pag. 19

Generalità -

Il sistema **P88** è stato realizzato in un contenitore che occupa 9 moduli DIN per montaggio su guida Omega secondo DIN EN 50022 (dello stesso tipo dei componenti che sono montati nei centralini elettrici) .

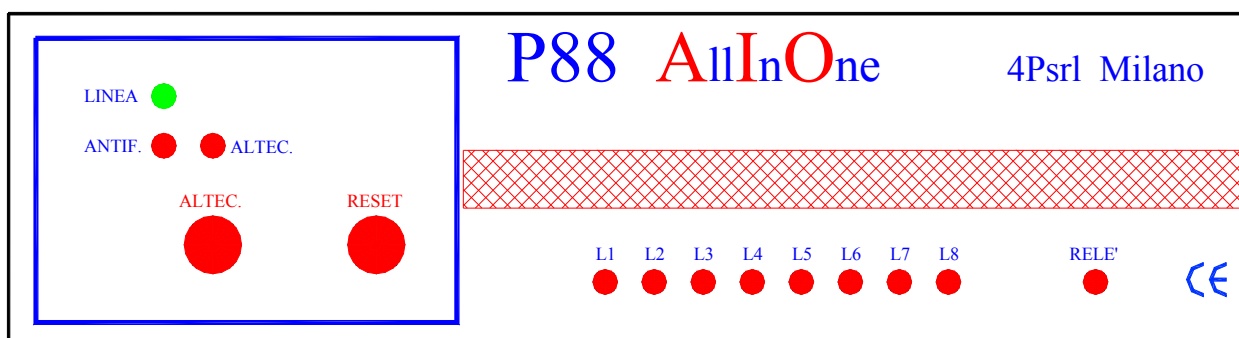
Pertanto il nostro sistema è perfettamente integrabile nei centralini modulari di uso comune.

Il sistema **P88** può essere usato senza l'ausilio di tastiere, semplicemente con il telefono. Il sistema **P88** è dotato di notevoli funzioni "vocali" che guidano l'utente nell'uso normale del sistema.

Grazie all' espansione radio e X10 (vedi avanti), il sistema **P88** Vi permette sia la realizzazione di un antifurto senza fili sia di comandare via telefono qualsiasi utenza elettrica domestica.

Le prestazioni del sistema –

Sul frontale sono riportati i comandi e le segnalazioni per il funzionamento del sistema. Il pulsante ALTEC per inserire/disinserire gli allarmi tecnici, il pulsante RESET per azzerare la segnalazione lampeggiante della linea in allarme, il led verde LINEA di presenza alimentazione, il led rosso ANTIF che segnala l'inserzione dell'antifurto, il led rosso ALTEC che segnala l'inserzione degli allarmi tecnici. Questi due ultimi led lampeggiano in caso di allarme. Inoltre gli otto led delle linee di allarme che sono spenti quando le linee sono chiuse, accesi quando aperte. In caso di allarme il led corrispondente lampeggia per facilitare l'individuazione della linea che ha provocato l'allarme. Per ultimo il led rosso RELE' che segnala lo stato del relè ausiliario comandabile via telefono.



Il sistema P88 mette a disposizione dell'utente :

- Quattro linee di allarmi tecnici - Tamper, Soccorso, Gas, Acqua.
- Otto linee di allarme antifurto parzializzabili in 7 modalità diverse.
- Un relè con contatto da 2A 110V comandabile via telefono.
- I relè per il comando delle eventuali elettrovalvole di blocco gas ed acqua.
- Il relè per il comando di una sirena esterna.
- Il combinatore telefonico bidirezionale con sintesi vocale per l'invio dei messaggi d'allarme e per comandare il sistema dall'esterno
- I morsetti per il collegamento degli inseritori per il comando dell'antifurto.
- L'alimentazione per mantenere in carica la batteria tampone alloggiata nella sirena.

Il sistema è stato progettato per la massima facilità d'uso e di manutenzione. Infatti esso è dotato di morsettiere estraibili e di una Eeprom, pure estraibile, che contiene tutti i parametri programmati dall'utente. In caso di guasto basta sfilare le morsettiere e la Eeprom, sostituire il blocco, risistemare le morsettiere e la Eeprom. Non dovete fare altro per avere il vostro sistema ripristinato.

A fianco della morsettiera inferiore noterete la presenza di un gruppo di tre ed uno di otto dip-switches che vi permettono di escludere le linee di allarmi tecnici e di antifurto che non utilizzate.

Infine è disponibile il modulo opzionale P88R, da inserire nella cava appena sopra la morsettiera inferiore, che permette di utilizzare componenti radio per l'antifurto e, con un'apposita interfaccia X10, di poter comandare via telefono qualsiasi utenza elettrica di casa (caldaia, tapparelle, luci, elettrodomestici ecc.) senza bisogno di aggiungere cavi all'impianto elettrico.

Come accedere al sistema. Il menù telefonico -

Il sistema **P88**, una volta installato è facilmente accessibile dal vostro telefono di casa con il quale potete eseguire tutte le operazioni di programmazione necessarie.

Basta sollevare il telefono e premere il tasto "#" entro tre secondi per entrare in collegamento col sistema ed udire il menù principale delle cose fattibili.

Dal menù principale, premendo il tasto richiesto, entrate nei sottomenù e potete inviare i comandi desiderati.

Quando avete terminato, potete tornare al menù principale con il tasto "*" e quindi abbandonare il sistema con il tasto "0".

Più semplicemente riponete il telefono nella sua sede. Il sistema si sgancia automaticamente.

In dettaglio, dal menù principale potete accedere ai seguenti sottomenù premendo i relativi tasti sul telefono:

MENU' 1 (Antifurto)

Disinserisci antifurto -----→ 0 + Codice
Inserisci antifurto in modalità .. -----→ 1...7
Informazioni stato antifurto -----→ 8

MENU' 2 (Comando relè)

Relè ON -----→ 1
Relè OFF -----→ 0

MENU' 3 (Gestione messaggi)

Registra messaggio personale -----→ 0 (max 12 sec. – per terminare *)
Ascolta messaggio personale -----→ 1

MENU' 4 (Comandi X10)

Unità nn Off -----→ nn00 (nn= unità X10 in due cifre)
Unità nn On -----→ nn01 (nn= unità X10 in due cifre)

MENU' 5 (Gestione chiavi)

Codifica chiave -----→ 1
Apprendi codice da altra chiave -----→ 2
Genera nuovo codice -----→ 3
Esci procedura chiave -----→ 4

MENU' 9 (Parametri)

Cambia codice -----→ 01 + vecchio codice + nuovo codice + #
Tempo uscita -----→ 04 + tempo + # (default 30 sec.)
Tempo ingresso -----→ 05 + tempo + # (default 30 sec.)
1° numero telefono -----→ 06 + numero + # (* per pausa)
2° numero telefono -----→ 07 + numero + # (* per pausa)
3° numero telefono -----→ 08 + numero + # (* per pausa)
4° numero telefono -----→ 09 + numero + # (* per pausa)
Setta modalità/linee -----→ 10 + modalità 1..6 + valore Hex in tre cifre + # (default 000)
Setta modalità/allarme telefono -----→ 11 + modalità 1..7 + 0,1 + # (0=no 1=sì) default 1
Setta modalità/allarme sirena -----→ 12 + modalità 1..7 + 0,1 + # (0=no 1=sì) default 1
Setta n° impulsi per tapparella linea 8 -----→ 13 + numero + # (max. 9) default = 0 linea normale
Setta linee immediate/ritardate -----→ 14 + numero + # (numero in tre cifre 000-255)
Bit=0=imm. Bit=1=rit. default 255 tutte rit.
Setta parametri di default -----→ 19 + #

Per cancellare un numero di telefono già memorizzato, al posto del numero digitare #

Esempio **07 #** per cancellare il 2° numero

All' interno di ogni menù potete digitare :

Torna a menù principale -----→ *

Fine comandi -----→ 0

Il sistema viene consegnato con il **codice di accesso telefonico = 1111**

Il menù 9 (Parametri) merita qualche precisazione.

L'opzione 10 (Setta modalità/linee) vi permette di stabilire, per ogni modalità di inserzione, quali linee saranno attive. Tenete presente che ogni linea è considerata con un valore esadecimale crescente (linea 1=1, linea 2=2, linea 3=4linea 8= 128). Nel campo "Valore Hex in tre cifre" dovrete digitare la somma dei valori delle linee che volete abilitare.

Prima di inserire questi dati potete compilare la seguente tabella:

VALORE	1	2	4	8	16	32	128	
LINEA	L1	L2	L3	L4	L5	L6	L7	VAL. TOT.
MOD. 1								
MOD. 2								
MOD. 3								
MOD. 4								
MOD. 5								
MOD. 6								

L'opzione 11 (Setta modalità/allarme telefono) vi permette di stabilire, per ogni modalità di inserzione, se l'allarme verrà inviato o meno via telefono.

L'opzione 12 (Setta modalità/allarme sirena) vi permette di stabilire, per ogni modalità di inserzione, se l'allarme attiverà o meno la sirena.

L'opzione 13 (Setta n° impulsi per tapparella linea 8) permette di collegare alla linea 8 un interruttore ad impulsi per tapparella e di stabilire dopo quanti impulsi dare l'allarme.

Opzione 14 (setta linee immediate/ritardate). Il numero di tre cifre da digitare (000-255) si ottiene sommando i valori pesati in esadecimale delle otto linee tenendo presente che assegnando il valore zero ad una linea essa sarà immediata, assegnandole il suo valore pesato, sarà ritardata. Diamo sotto un esempio.

VALORE	1	2	4	8	16	32	128	
LINEA	L1	L2	L3	L4	L5	L6	L7	NUMERO
	0	0	4	0	16	0	0	020

NOTA I parametri possono essere comodamente inseriti tramite PC con il software P88 e con l'ausilio di un convertitore USB/RS485. Vedi capitolo a fine manuale.

Le sicurezze tecniche. Gas, acqua, mancanza di rete -

Il sistema **P88** permette di controllare le fughe di gas, gli allagamenti e sorvegliare la rete elettrica.

Sul frontale noterete un pulsante con la scritta ALTEC e sopra un segnale luminoso rosso (led). Quando il led è spento le sicurezze gas e acqua sono disattivate, quando è acceso sono attive.

Premendo il pulsante si passa da uno stato all'altro.

In caso di allarme gas od acqua il sistema si comporta nel seguente modo : vengono attivate i relativi relè per le elettrovalvole di chiusura del gas e dell'acqua (se sono state installate).

Il led lampeggia sino a quando verrà premuto il pulsante per disattivare le sicurezze. Se l'antifurto è disinserito o inserito parzialmente (si presuppone che vi sia qualcuno in casa) in caso di allarme gas sentirete il segnale acustico del rilevatore, in caso di allarme sentirete un breve bip, bip della sirena.

Se l'antifurto è inserito totalmente (si presuppone non vi sia nessuno in casa), verrà azionata la sirena per due minuti ed inviato l'allarme via telefono che indicherà il tipo di allarme.

In caso di mancanza di elettricità per oltre 40 minuti, se l'antifurto è inserito in modo totale, verrà inviato un allarme via telefono.

L'antifurto. Funzionamento

Sul frontale vi è un led rosso ANTIF che indica se l'antifurto è inserito o meno.

Il sistema **P88** controlla otto zone d'allarme. Come avrete notato nel capitolo dei menù, è possibile inserire l'antifurto in modo parziale o totale.

L'inserimento parziale (modalità da 1 a 6) permette di sorvegliare alcune zone dell'ambiente quali porte, finestre, piani superiori mentre potete muovervi liberamente nelle altre zone.

Quando l'antifurto viene inserito, il led lampeggia per il tempo uscita, scaduto il quale il led rimane acceso fisso. In modo analogo si comportano i led dell'inseritore.

In caso di allarme il sistema aziona la sirena per due minuti, il led ANTIF sul frontale e quelli dell'inseritore lampeggiano sino al disinserimento.

Il led relativo alla linea che ha dato l'allarme lampeggia, viene inviato un allarme via telefono ai primi tre numeri memorizzati. Il messaggio d'allarme è costituito da quello da voi registrato più l'annuncio della zona che ha dato l'allarme.

Se una stessa zona dà due allarmi, viene automaticamente esclusa (si suppone un guasto al rilevatore)

Se siete in casa e si è verificato un allarme, potete disinserire l'antifurto con l'appropriato

comando a mezzo telefono di casa ("#10" + "codice") o tramite la chiave. Al disinserimento la sirena si tacita e le chiamate telefoniche saranno interrotte.

Premendo il pulsante Reset il led della linea che lampeggiava riprende il suo stato normale (spento se la linea è chiusa, acceso se la linea è aperta)

Se avete inserito l'antifurto come totale quando sollevate il microtelefono per disinserire l'antifurto non sentirete alcun tono di linea. Componete il vostro codice. Se il codice è esatto il sistema emette un bip e disinserisce l'antifurto.

Richiesta di soccorso. Le prestazioni

Il sistema **P88** dispone di un ingresso dedicato alla richiesta di soccorso (allarme panico o allarme anziani)

In caso di allarme il sistema invia un allarme per telefono ai primi tre numeri e quindi ripeterà la chiamata al quarto numero (numero dedicato al soccorso) sino a dieci volte se non si ottiene risposta.

L'invio degli allarmi via telefono -

In caso di allarme sia tecnico che da linee antifurto, il sistema provvede a chiamare i numeri telefonici memorizzati e alla risposta del chiamato invia il messaggio da voi registrato, che normalmente contiene il vostro nome ed indirizzo, aggiungendo quindi un messaggio che specifica il tipo di allarme o la linea che l'ha generato.

Questo annuncio viene ripetuto due volte con una pausa di circa 10 secondi tra il primo ed il secondo. In questa pausa chi ha ricevuto l'allarme può digitare sul suo telefono il codice (se ne è a conoscenza) ottenendo in risposta un bip di conferma.

Così facendo l'allarme tecnico o la linea che ha generato l'allarme verranno disattivate e non potranno generare altri allarmi. Naturalmente le altre linee rimangono attive.

Inoltre non verranno chiamati altri numeri di telefono.

Se l'allarme non viene annullato nel modo sopra descritto, il sistema chiamerà gli altri numeri.

Nel caso che un numero chiamato fosse occupato o non rispondesse, il sistema provvederà a richiamarlo dopo circa 2 minuti.

Anche l'allarme soccorso può essere annullato come detto sopra ma nel caso non venga annullato il sistema, dopo aver chiamato i primi tre numeri, chiamerà per dieci volte, ad intervalli regolari, il quarto numero che è dedicato al soccorso. Chiaramente il ciclo d'allarme verrà interrotto quando si ottiene una risposta.

Inserimento/Disinserimento dell' antifurto -

Il sistema **P88** permette l'inserimento ed il disinserimento dell'antifurto a mezzo di una chiave elettronica da uno o più punti (massimo sei) della casa, da telefono interno o esterno ed a mezzo della tastiera P218

La chiave elettronica -

Possono essere programmate più chiavi con lo stesso codice in modo che più utenti possano utilizzare l'antifurto.

Le chiavi vengono consegnate senza alcun codice e prima di poterle usare devono essere programmate.

Le chiavi sono provviste di un piccolo pulsante e per svolgere il loro compito devono essere inserite nei blocchetti inseritori disposti all'esterno o all'interno della casa.

Questi blocchetti inseritori oltre ad una fessura che accoglie la chiave hanno tre segnali luminosi (rosso, verde, giallo) che servono ad indicare lo stato dell'antifurto.

Le operazioni da compiere per programmare e usare le chiavi sono :

- 1 - Generazione di un codice chiave casuale (1 su oltre quattro miliardi)
Sollevate il microtelefono e componete "#53" .Viene generato un codice chiave.
Riponete il microtelefono.

- 2 - Programmazioni delle chiavi.
Sollevate il microtelefono e componete "#51".
Recatevi con le chiavi da programmare dove vi è un inseritore. Noterete che i segnali luminosi si accendono e spengono in rapida successione per indicare che potete procedere alla programmazione delle chiavi.
Inserite a fondo una chiave, premete e mantenete premuto il pulsantino della chiave.
Noterete che i segnali luminosi dell'inseritore si spengono e dopo una breve pausa si accendono e spengono contemporaneamente per indicare l'avvenuta programmazione della chiave. Lasciate il pulsantino ed estraete la chiave.
I segnali luminosi riprendono ad accendersi e spegnersi in rapida successione ad indicare che si può procedere a programmare un'altra chiave.
Ripetete l'operazione sopra descritta per le chiavi che desiderate programmare.

- 3 - Fine della programmazione delle chiavi.
Terminate le operazioni di programmazione tornate al telefono e digitate "4".
Attendete "Eseguito" e abbassate il microtelefono.
I segnali luminosi sull'inseritore si spengono ed il sistema è pronto.

Sintanto non si genera un nuovo codice casuale (operazione al punto 1), potete successivamente programmare altre chiavi ripetendo le operazioni di cui al punto 2 e 3. Nel caso smarriste una chiave o comunque voleste rendere inutilizzabili le chiavi attuali, generate un nuovo codice chiave e riprogrammate le chiavi ripetendo le operazioni dal punto 1 al punto 3.

Ora le chiavi sono pronte per essere utilizzate.

Nel caso aveste più di un sistema P88 (uno nell'abitazione principale ed uno nella seconda casa) è comodo poter utilizzare la stessa chiave per entrambi i sistemi.

Dopo aver codificato la chiavi per uno dei sistemi come sopra descritto, recatevi all'altro sistema, alzate il telefono e digitate #52. I led dell'inseritore lampeggeranno in sequenza per indicare lo stato di pronto. Inserite una chiave precedentemente programmata, premete e mantenete premuto il pulsantino sinchè i led non si spengono e riaccendono.

Lasciate il pulsantino e digitate 4 sul telefono per uscire dal menù chiave.

In questo modo avete copiato il codice della chiave nel sistema e pertanto potrete utilizzare la stessa chiave per entrambi i sistemi.

Inserimento dell'antifurto a mezzo chiave.

Inserite la chiave nell'inseritore, premete e mantenete premuto il pulsantino.

I segnali luminosi dell'inseritore si accendono in sequenza indicando le varie modalità di inserimento. Lasciate il pulsante quando i segnali luminosi indicano la predisposizione da voi desiderata ed estraete la chiave.

Noterete che i segnali luminosi lampeggiano per indicare che è stato attivato il tempo uscita allo scadere del quale i segnali luminosi rimarranno accesi fissi ad indicare l'avvenuto inserimento dell'antifurto.

I segnali luminosi indicano le modalità nel seguente modo:

Led rosso valore = 1

Led giallo valore = 2

Led verde valore = 4

La modalità desiderata si ottiene sommando i valori dei led accesi.

Esempio :

Tutti accesi - modalità 7 antifurto inserito in modo totale

Led rosso e led giallo accesi – modalità 3 (1 + 2)

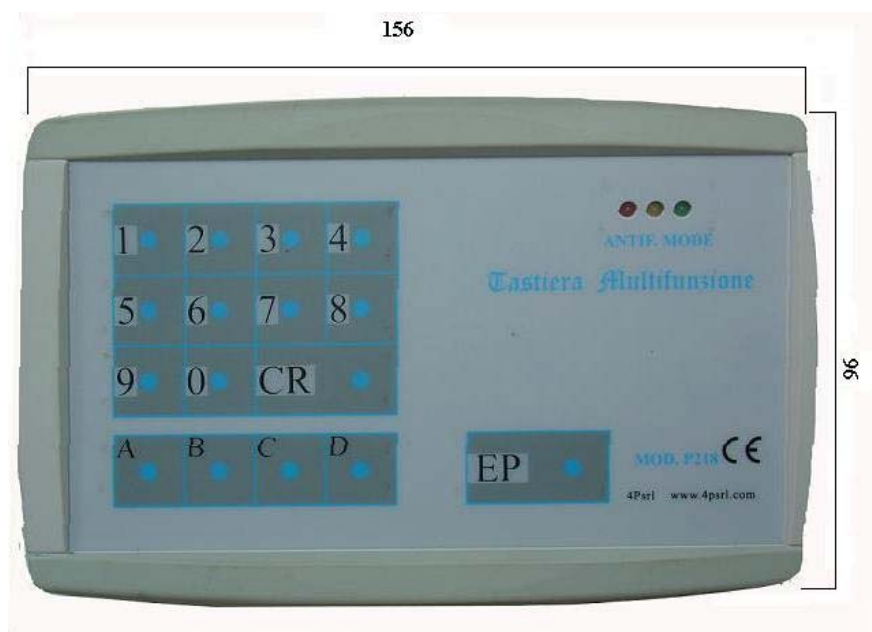
Led verde acceso – modalità 4

Disinserimento dell'antifurto a mezzo chiave.

Inserire la chiave nell'inseritore e premere il pulsantino sintanto non si spengono i segnali luminosi.

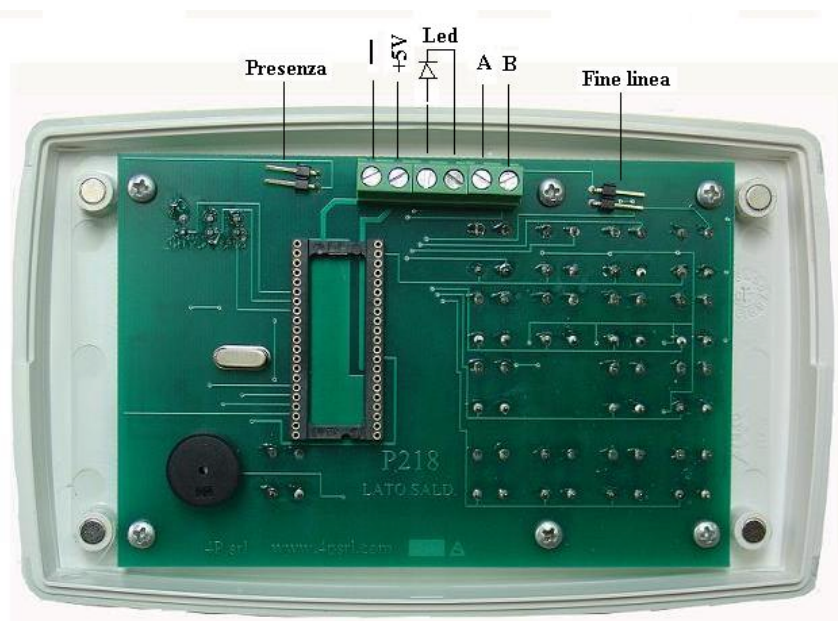
Nota - L'inserimento/disinserimento dell'antifurto può essere fatto indifferentemente da telefono (vedi menù telefonico) o da chiave.

LA TASTIERA P218



La tastiera P218, elegante e di piccole dimensioni, è utilizzata per inserire/dinserire l'antifurto con i tasti numerici. L'operazione deve essere confermata con il tasto CR. I quattro tasti (A B C D) ed il tasto EP sono riservati all'uso con il sistema Ambreus. La pressione di ogni tasto è accompagnata da un breve beep a conferma che il tasto è stato premuto.

In caso di scarsa visibilità, premendo per primo il tasto CR si attiva la retro illuminazione dei tasti numerici per circa dieci secondi.



Sollevando il coperchio, che è fissato magneticamente alla base, si accede ai morsetti di collegamento come indicato in figura. Notate la possibilità di collegare un Led esterno che riporta lo stato dell'antifurto. Sono presenti il jumper di fine linea da usarsi come di consueto ed il jumper di presenza. Quest'ultimo deve essere inserito solo

sulla prima delle eventuali più tastiere utilizzate.

Se utilizzate una sola tastiera questo jumper deve essere inserito.

Quando alimentate il sistema, dopo qualche secondo la tastiera emetterà un beep a conferma che essa è stata riconosciuta dal sistema stesso.

Sulla base della tastiera sono presenti un foro centrale per l'ingresso dei cavi e due fori laterali per il fissaggio a muro o su scatola 503.

NOTA - I morsetti di collegamento -,+5V,A,B devono essere collegati ai corrispondenti morsetti K+, K- del P88 con **cavo schermato min. 0,22mmq.**

In caso usiate più tastiere, la connessione del bus A,B deve essere fatta **in serie** con inserzione del jumper di fine linea sull'ultima tastiera ed il jumper di presenza **solo** su una di esse.

Il Relè. Come usarlo

Il sistema **P88** mette a disposizione dell'utente un contatto pulito di un relè

Può essere usato per accendere una caldaia, un sistema di irrigazione, una luce, un elettrodomestico ecc.

Esso è comandabile da telefono interno od esterno tramite i comandi descritti nel menù 2.

Come accedere al sistema dall'esterno.

Da un qualsiasi telefono esterno potete comunicare con il sistema semplicemente chiamando il vostro numero di casa.

Potete usare due modi diversi:

Attendere nove squilli ed il sistema vi risponderà.

Se avete una segreteria telefonica od altro apparecchio che risponde prima dei nove squilli, potete usare il metodo seguente.

Chiamate casa vostra, fate fare uno squillo al vostro telefono e riappendete. Rifate il numero di casa entro 30 secondi, il sistema vi risponderà al primo squillo.

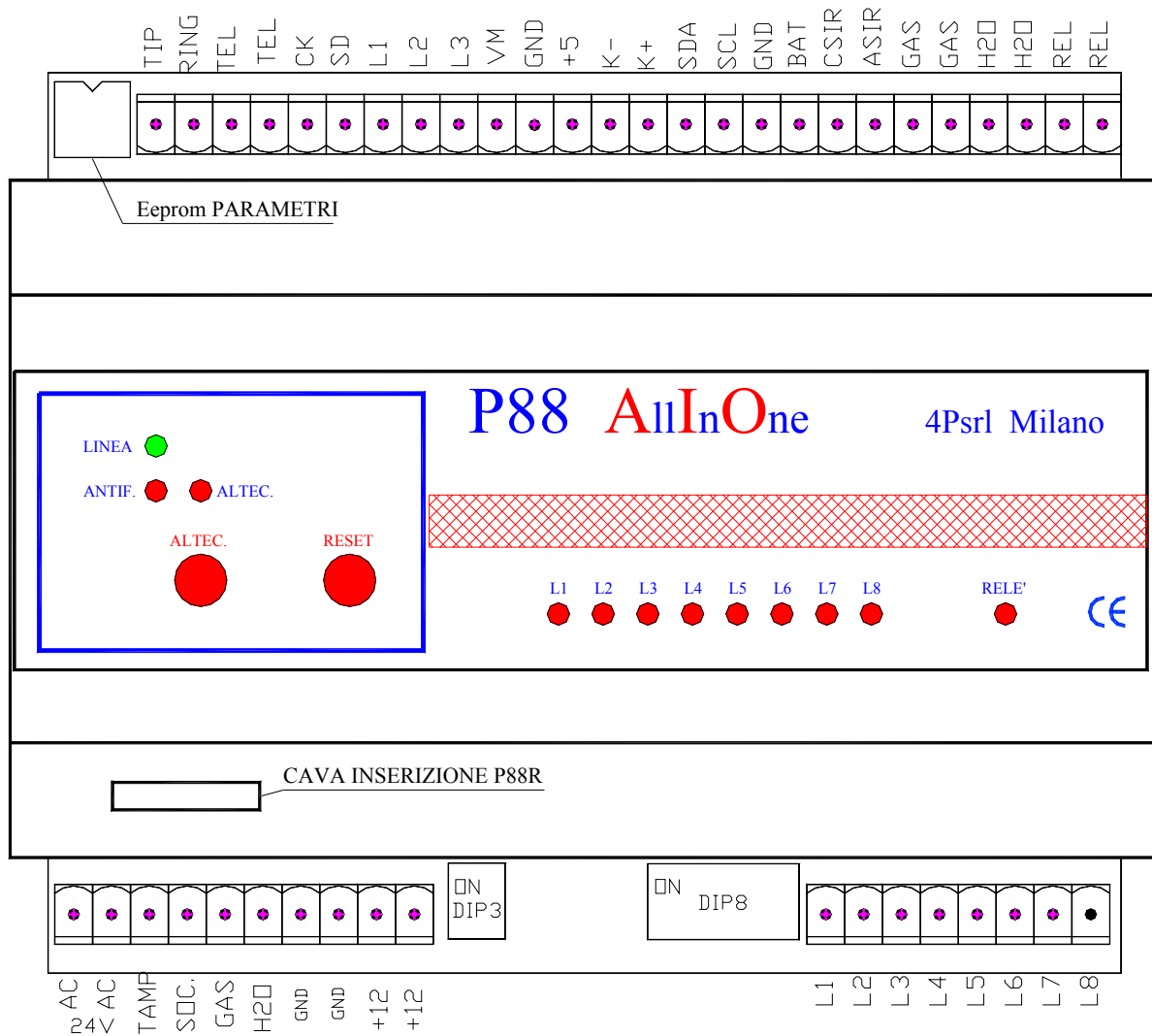
Il sistema vi darà il benvenuto e vi chiederà di inviare il vostro codice. Digitate il vostro codice sul telefono, se sbagliate il sistema vi avviserà.

Una volta digitato il codice esatto, il sistema vi annuncerà il menù principale dei comandi.

A questo punto potete fare tutto ciò che è stato detto in precedenza.

Per chiudere la comunicazione, dal menù principale digitate "0". Il sistema vi dice "Arrivederci" e chiude la comunicazione.

Installazione. Schemi elettrici -



Descrizione morsetti Inferiori

AC-AC

TAMP- SOC- GAS – H2O

GND

+12 - +12

L1L8

24Vca 50Hz 40VA

Ingressi allarmi tecnici

comune ingressi e alimentazioni in cc.

max 1.2A alimentazione sensori esterni

Ingressi linee allarme

Descrizione morsetti Superiori

TIP – RING

TEL – TEL

CK-SD-L1-L2-L3-VM-GND

+5, SDA, SCL

K+, K-

GND – BAT

CSIR – ASIR

GAS – GAS

Ingresso linea telefonica

Uscita linea telefonica

Collegamenti inseritori a chiave pin to pin

Riservati

Collegamento Tastiera o PC

Alimentazione batteria tampone

Comando sirena

Contatto relè elettrovalvola gas

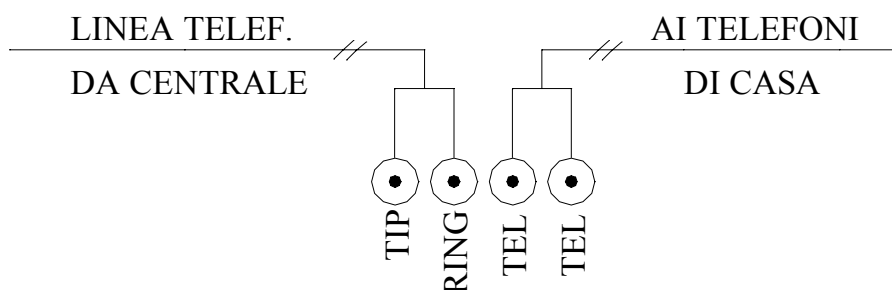
H2O – H2O
REL – REL

Contatto relè elettrovalvola acqua
Contatto relè ausiliario

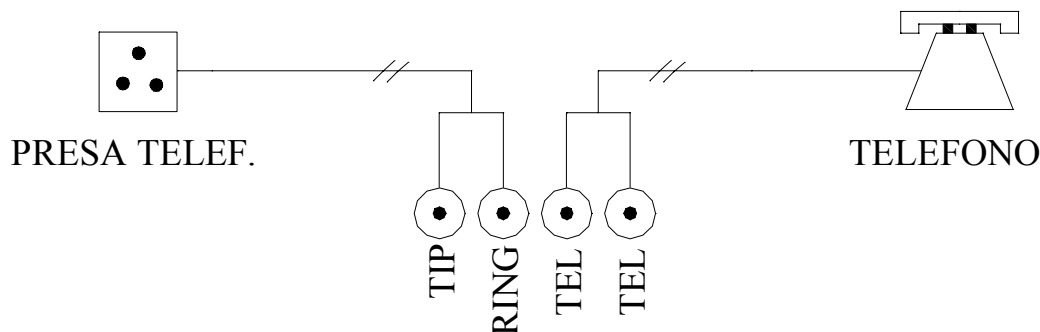
Nota -Come batteria tampone può essere usata la batteria interna di una sirena di tipo autolimentata purchè la sua scheda di controllo permetta un flusso bidirezionale della corrente di alimentazione (nostra SIAL PLUS). In questo caso l'alimentatore provvederà alla carica della batteria, mentre in caso di mancanza di rete, sarà la batteria ad alimentare il sistema.

Collegamento della linea telefonica. Sono possibili due modalità.

Il seguente è quello raccomandato perchè in caso di invio d'allarme per telefono, i telefoni di casa vengono disabilitati e l'eventuale intruso non può impedire l'invio dell'allarme. Inoltre il sistema risulta accessibile da ogni telefono di casa.



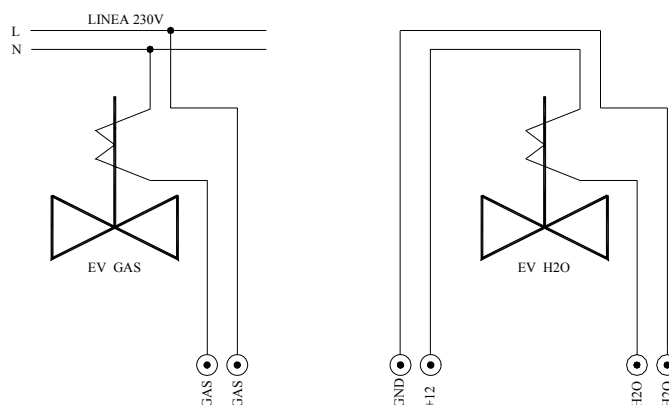
Nel caso abbiate un collegamento ADSL, è possibile collegare il sistema in quest'altro modo ponendo il filtro per ADSL tra la presa ed il sistema. Con questo schema il sistema è raggiungibile dal solo telefono collegato.



Collegamento delle elettrovalvole chiusura Gas e Acqua

In caso di allarme le elettrovalvole riceveranno un impulso di corrente della durata di un secondo. Le elettrovalvole **devono essere del tipo a riarmo manuale**.

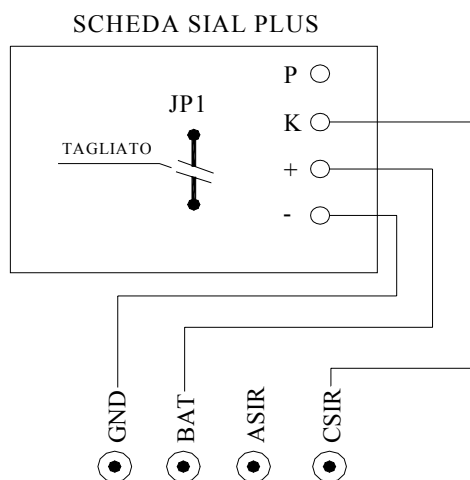
E' possibile usare elettrovalvole sia a 12Vcc che a 220Vca collegandole nel seguente modo:



Nota - Nel caso le elettrovalvole siano alimentate con il +12V dell'alimentatore , fate attenzione di non superare l'assorbimento consentito.

Collegamento della sirena esterna

Le uscite CSIR ,ASIR sono i capi NC e NO del contatto sirena l' altro capo è collegato



internamente al +12V. In caso di allarme il contatto viene azionato per due minuti. La nostra sirena SIAL PLUS deve essere collegata come segue:

Collegamento degli allarmi tecnici

Gli ingressi TAMP, SOC, GAS devono essere chiusi al **GND** tramite il contatto NC dei sensori. Se non usati escluderli mediante il relativo Dip-switch.

L'ingresso H2O deve essere aperto. Quando è chiuso al **GND** dal sensore dà allarme.

Se non usato lasciarlo libero.

Il sensore acqua RPA/1 consta di un contenitore plastico da cui sporgono due elettrodi.

Deve essere montato in modo che gli elettrodi sfiorino il pavimento.

Quando il livello dell'acqua raggiunge gli elettrodi, vi sarà allarme.

Il sensore Panico sarà un qualsiasi dispositivo a pulsante, via radio ecc. che comunque disponga di un contatto NC che apre in caso di allarme.

Il contatto di Panico deve essere di tipo impulsivo. Se esso rimane aperto, l'allarme continuerà indefinitamente.

Collegamento sensori anti-intrusione

Il sistema P88 dispone di otto linee utilizzabili come allarme anti-intrusione.

Questi otto ingressi devono essere chiusi al **GND** tramite i contatti NC dei sensori.

Le linee non usate devono essere escluse tramite il corrispondente dip-switch

Possono essere usati sensori di qualsiasi genere purchè dispongano di contatto NC a riposo (configurazione standard dei sensori d'allarme).

Collegamento dell'inseritore a chiave.

I collegamenti tra l'inseritore e il sistema P88 **devono** essere eseguiti con cavo schermato con schermo collegato al GND e di lunghezza massima 60mt.

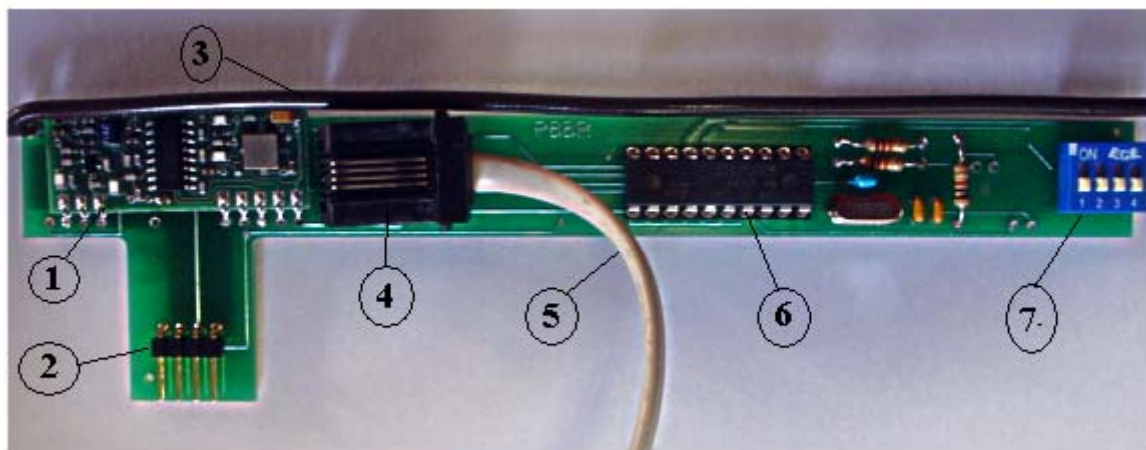
Possono essere collegati in parallelo sino a sei inseritori.

L'inseritore dispone di 7 morsetti denominati allo stesso modo di quelli presenti sulla morsettiera del P88. I collegamenti vanno effettuati pin to pin.

IL MODULO OPZIONALE P88R

Come accennato all'inizio del manuale, è disponibile il modulo P88R che si connette al sistema P88 tramite il connettore posto sotto la cava della morsettieria inferiore e fissato alla parete del contenitore tramite una vite autofilettante.

Il modulo P88R dispone di un ricevitore radio ed un connettore RJ11 per interfacciarsi al trasmettitore X10 (modulo XM10 fornibile separatamente)



Con riferimento alla figura, possiamo distinguere le seguenti parti :

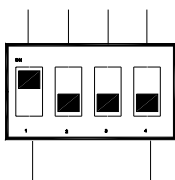
- 1 - Circuito radio ricevitore
- 2 – Connettore ad innesto su P88
- 3 – Antenna
- 4 – Connettore RJ11
- 5 – Cavo di connessione al trasmettitore XM10
- 6 – Microcontrollore
- 7 – Dip switch a quattro poli per definire il codice casa (house code)

Sezione Radio

Permette l'uso di sensori radio per installare un sistema anti-intrusione senza fili.

E' possibile usare contemporaneamente sensori cablati e sensori radio.

Sul circuito del P88R vi è un Dip-switch a 4 poli che serve a definire il vostro codice casa.

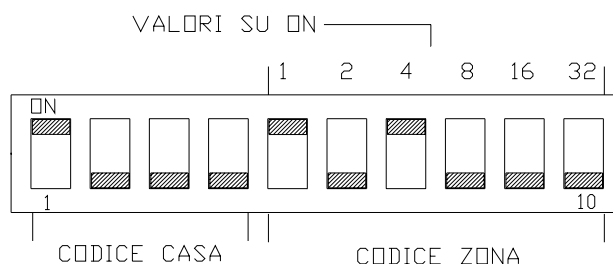


Con i quattro dip-switches si possono codificare 16 codici diversi. Il valore degli interruttori segue la codifica esadecimale 1,2,4,8.

Nell'esempio accanto il codice casa risulta essere uno.

I sensori via radio

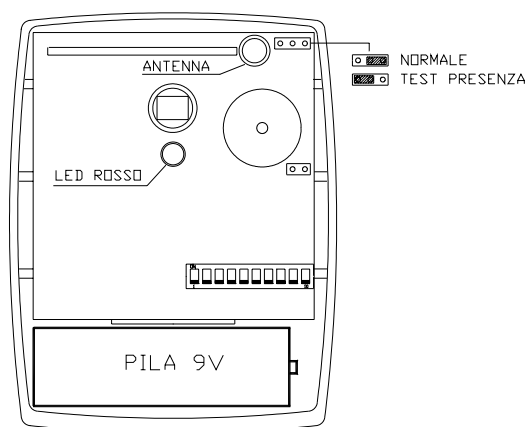
Tutti i componenti via radio hanno al loro interno un gruppo di dieci dip-switches che permettono di codificare ogni singolo componente in modo da farsi riconoscere dal ricevitore P88R.



Attualmente disponiamo dei seguenti sensori radio :

RINF - Sensore ad infrarossi passivi . Potete rilevarne le caratteristiche dal foglio tecnico allegato. Di seguito diamo le indicazioni necessarie per il suo corretto impiego.

Togliendo il coperchio dell'apparecchio, noterete l'alloggiamento della batteria a 9V e, sul circuito stampato, 10 dip-switches che devono essere opportunamente predisposti.



I primi 4 dip a sinistra contrassegnati con i numeri 1,2,3,4 definiscono il codice casa e **devono** essere predisposti come quelli nel modulo P88R.

I dip dal numero 5 al 10 definiscono la zona tenendo conto che su OFF il loro valore è zero mentre su ON assumono un valore che dipende dalla loro posizione come indicato in figura.

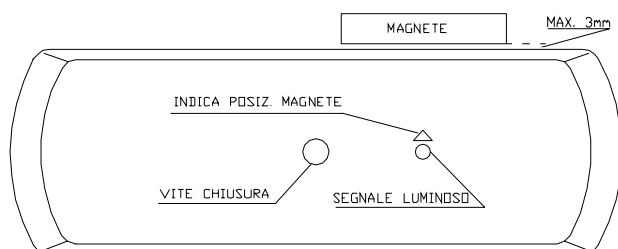
Con i sei dip a disposizione, potreste definire le zone da 1 a 63 ma, dato che il sistema P88 dispone di solo otto linee, dovete limitarvi a definire le zone da 1 a 8.

Con il jumper in posizione di Test, dopo circa cinque minuti di assestamento, l'infrarosso può trasmettere un allarme ogni due secondi. Usare questa condizione solo per posizionare e testare il componente. Dopo di ciò riposizionare il jumper su Normale.

Il suono del cicalino indica lo stato di batteria scarica.

Per evitare falsi allarmi non orientare l'infrarosso verso fonti di calore.

RTP - Trasmettitore per contatto e tapparelle.



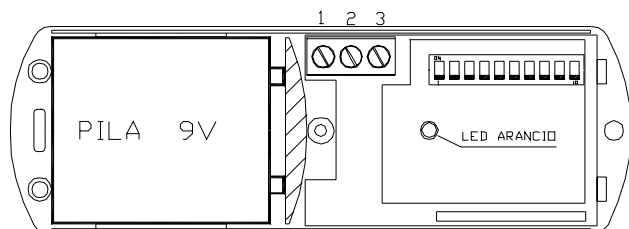
Può essere usato sia per rilevare il movimento delle tapparelle in unione con un interruttore a fune MRC, sia per rilevare l'apertura di porte o finestre per mezzo del contatto magnetico incorporato o con contatto esterno.

Se viene usato il contatto magnetico interno, porre attenzione al posizionamento del magnete che deve

essere montato sulla parte mobile della porta in

modo che a porta chiusa esso si trovi nella posizione indicata in figura.

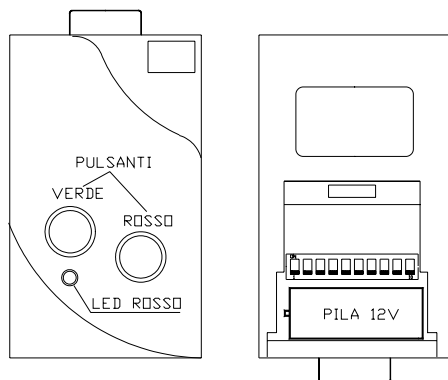
- 1 INGRESSO TAPPARELLA
- 2 COMUNE
- 3 CONTATTO ESTERNO



Svitando la vite di chiusura e togliendo il coperchio, noterete i 10 dip-switches che devono essere predisposti con lo stesso criterio indicato per l'infrarosso.

Ai tre morsetti potete collegare il contatto a fune della tapparelle (morsetti 1,2) od un contatto esterno normalmente chiuso ai morsetti 2,3.

RTI - Trasmettitore a due pulsanti per inserire/disinserire l'antifurto



In questo trasmettitore, i dieci dip-switches servono a definire un vostro codice segreto a piacere. Una volta predisposti i dieci dip-switches, il codice risultante deve essere memorizzato nel P88R in modo che solo chi possiede un trasmettitore così codificato possa inserire o disinserire l'antifurto.

Per fare ciò, togliete il jumper e premete il pulsante rosso del trasmettitore per un attimo assicurandovi che il led sul modulo P88R si sia acceso per un attimo.

La memorizzazione è avvenuta. Rimette il jumper sul

P88R ed il trasmettitore è ora operativo

NON MODIFICATE IL GRUPPO DI QUATTRO DIP-SWITCHES

RTS - Trasmettitore ad un pulsante per telesoccorso

La predisposizione è identica a quella descritta sopra per il trasmettitore a due pulsanti.

I codici dei due trasmettitori (RTI, RTS) **devono** essere identici. Per memorizzare il codice procedete come sopra descritto. **NON MODIFICATE IL GRUPPO DI QUATTRO DIP-SWITCHES**

Sezione X10



E' disponibile il modulo **XM10** che con gli appositi cavi in dotazione si collega da un lato alla rete a 230V e dall'altro al connettore RJ11 posto sul P88R.

Dalla figura possiamo distinguere :

- 1 – cavo per connessione alla rete 230V
- 2 – cavo per connessione a P88R

Con questo modulo potete inviare comandi X10 via telefono (vedi menù 4) alla rete elettrica di casa.

Disponendo degli appositi attuatori X10 potete comandare ogni apparecchio elettrico (caldaia, luci, tapparelle, elettrodomestici ecc.)

Gli attuatori X10 sono ormai uno standard internazionale e sono reperibili da diverse fonti.

P88 AllInOne

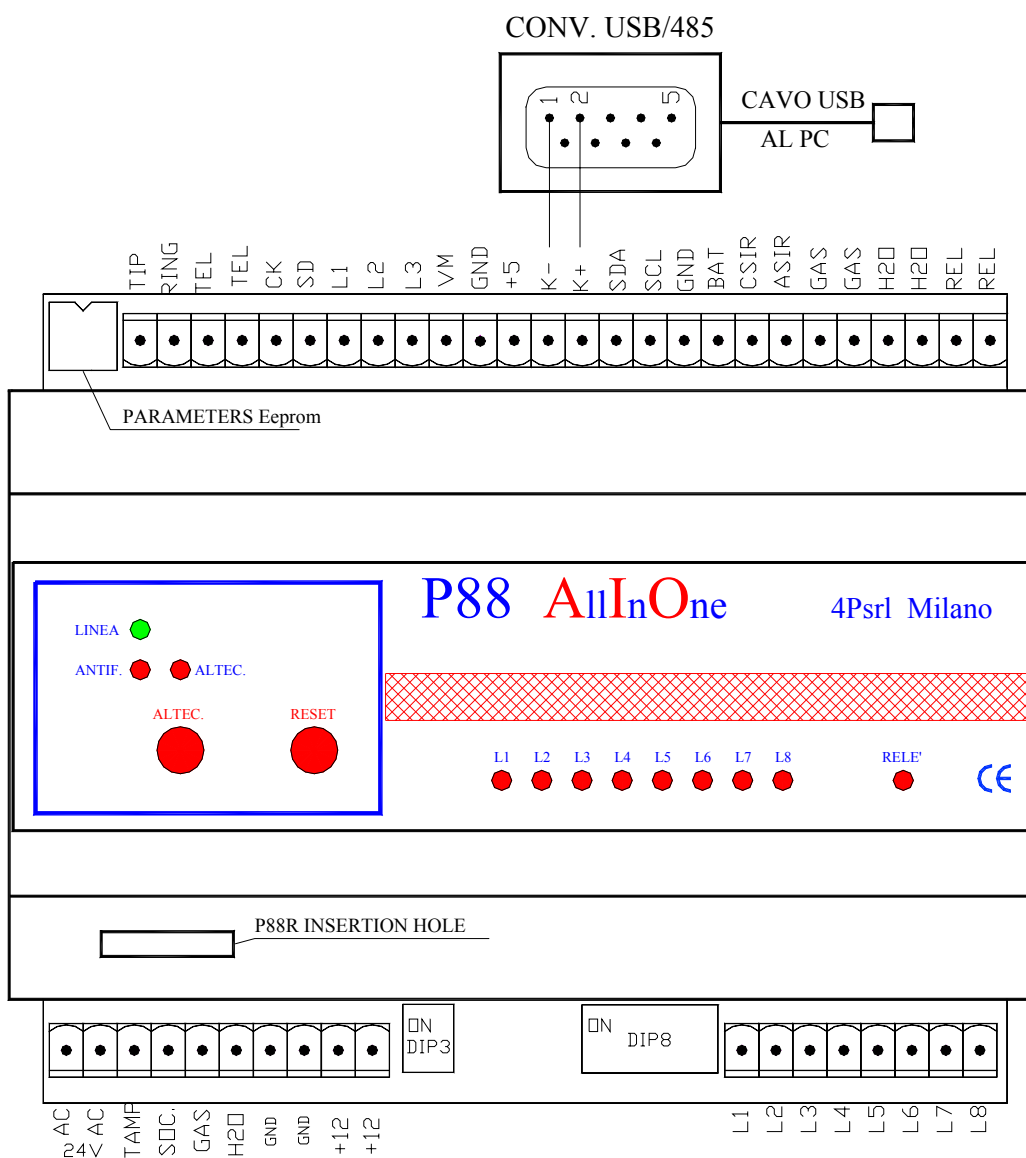
Gestione parametri

Il software P88-2T installato su PC, con l'ausilio di un convertitore USB/RS485, visualizza i parametri attualmente memorizzati nella E2prom del sistema (Upload), ne permette la modifica e l'invio degli stessi al sistema (Download).

Semplice ed intuitivo da usare, è un valido aiuto per l'installatore in fase di collaudo del sistema e per utente qualora desideri modificare i parametri.

Il software P88-2T sostituisce l'uso del menù telefonico per quanto riguarda la gestione dei parametri del sistema.

Di seguito vengono illustrati i collegamenti necessari per l'uso del software P88.



4P srl www.4psrl.com